



## GATEWAY BDG-256

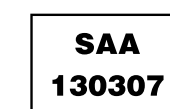
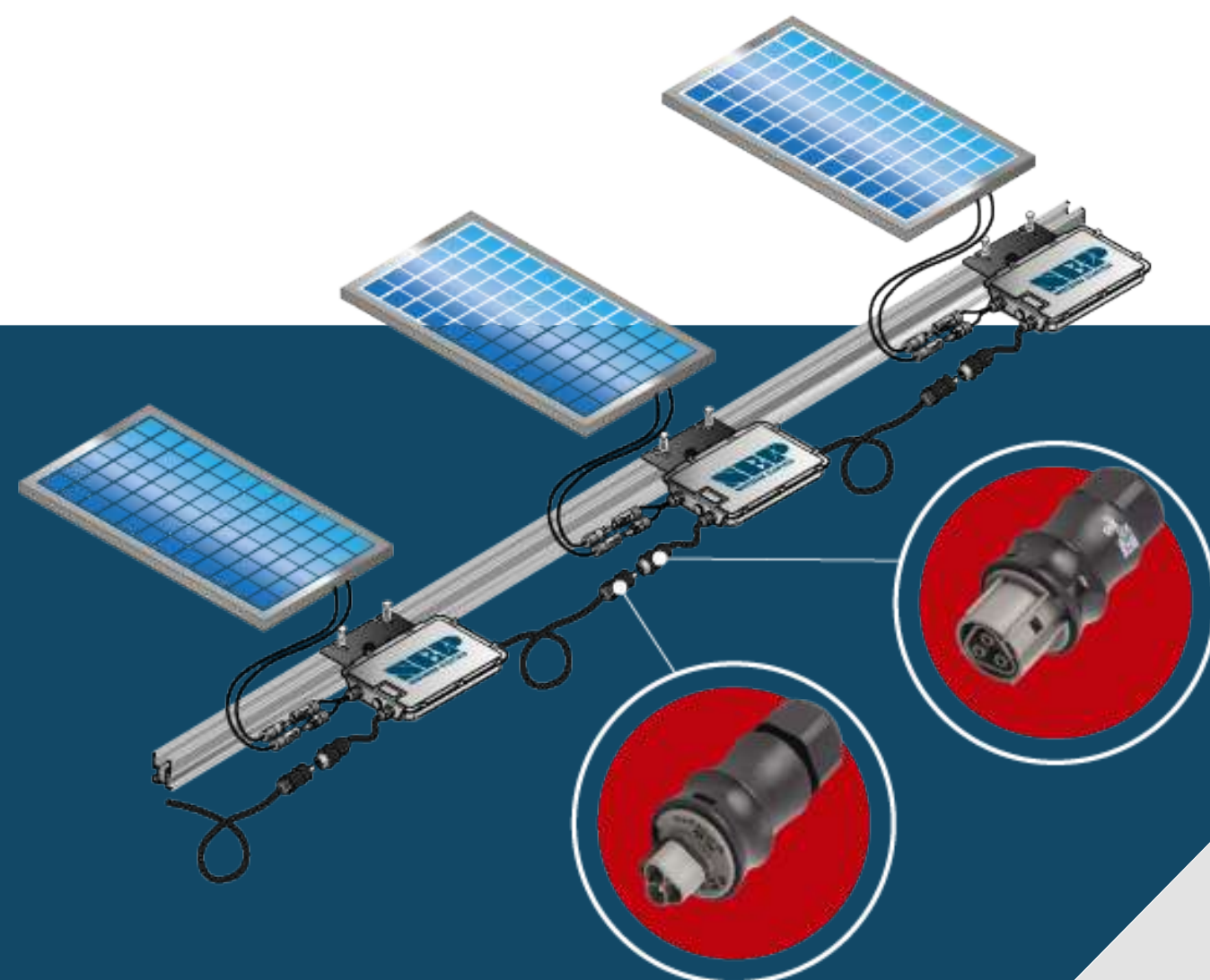
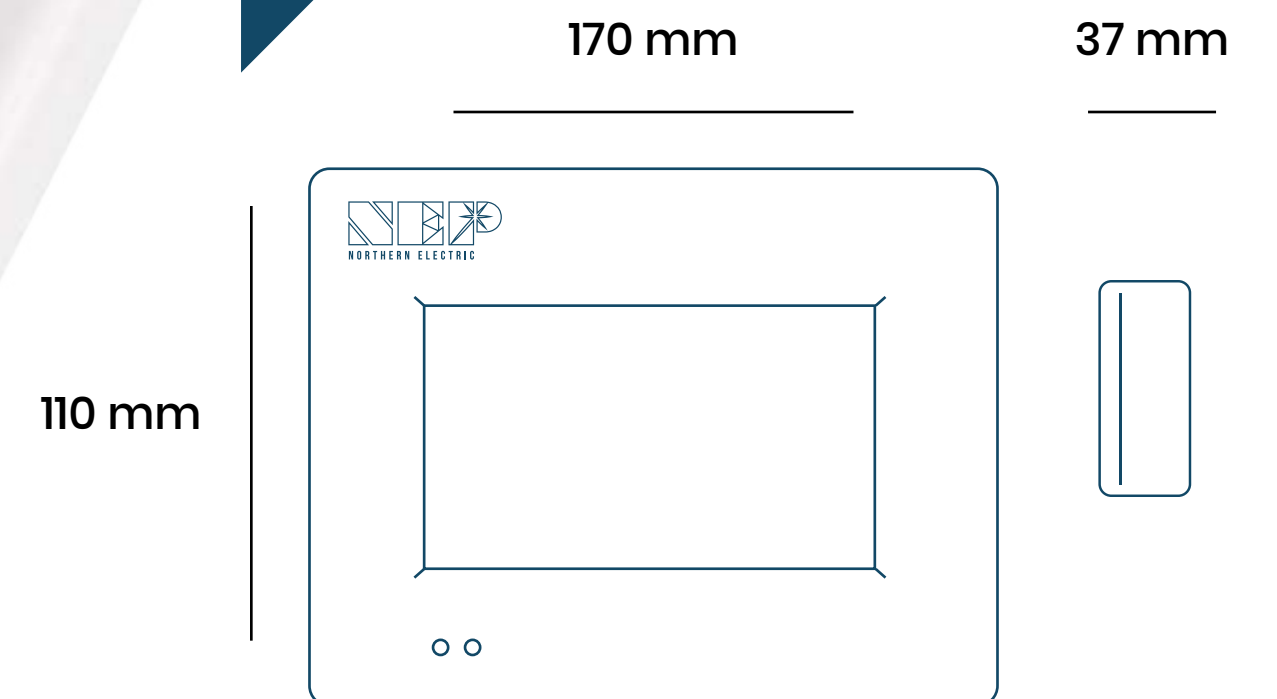


### Datos Técnicos

- UL 60950-1 2a edición  
Rev 19 de diciembre de 2011
- CSA C22.2 2a edición  
Rev 19 de diciembre de 2011
- FCC Parte 15 Clase B
- AS / NZS 60950.1: 2011 Inc A1
- AS/NZS CISPR 22: 2009+A1:2010
- EN 60950-1:2006+A11:2009+A1:2010+A12:2011
- Clase protectora NEMA 1
- Admite dos tensiones diferentes (100 ~ 240 Vca) y dos frecuencias diferentes (50/60 Hz)
- Hasta 255 microinversores o RSD

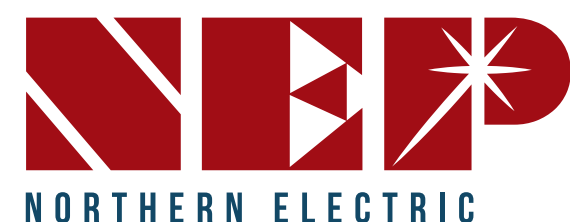


[northernep.com](http://northernep.com)



### Datos sobresalientes del producto

- NEP está comprometido a desarrollar productos Limpios, Confiables, Cómodos y Eficientes para clientes a nivel mundial.
- Pantalla Touch LCD de 5 pulgadas.
- Admite Wi-Fi y redes de datos móviles (3G / 4G)
- Interfaz de portal web para configurar microinversores BDM.
- Admite monitoreo local de MICROVIEWER sin servicio de internet.
- Admite la monitorización remota NEPVIEWER desde cualquier lugar en cualquier momento cualquier dispositivo inteligente.



## GATEWAY BDG-256



### INTERFAZ DE COMUNICACIONES

Comunicación con micro inversor	Comunicación de línea eléctrica en CA
Comunicación con RSD	Comunicación de línea eléctrica en CC
Ethernet	10/100 detección automática, negociación automática
USB	Interfaz USB 2.0, detección automática, negociación automática
Capacidad de monitoreo	255 micro inversores o RSD

### INTERFAZ HUMANA

Display	Pantalla touch de 7 pulgadas
---------	------------------------------

### REQUERIMIENTO DE ALIMENTACIÓN ELÉCTRICA

Alimentación de corriente alterna	Trifásico 208-380 VCA, 50/60 Hz
Consumo de potencia	Máximo 5 Watts

### DATOS MECÁNICOS

Dimensiones (LxAxA)	6.69" x 4.33" x 1.46" (170 mm x 110mm x 37mm)
Peso	720g (25.40 oz)
Rango de temperatura ambiente	-40°C a +55°C (-40° a 131°F)
Enfriamiento	Convección natural
Calificación ambiental del gabinete	Interior - NEMA 1

### OTRAS CARACTERÍSTICAS

Plazo de garantía estándar	1 año
Certificados	<ul style="list-style-type: none"> <li>UL 60950-1 2a edición Rev 19 de diciembre de 2011</li> <li>CSA C22.2 2a edición Rev 19 de diciembre de 2011</li> <li>FCC Parte 15 Clase B</li> <li>AS / NZS 60950.1: 2011 Inc A1</li> <li>AS/NZS CISPR 22: 2009+A1:2010</li> <li>EN 60950-1:2006+A11:2009+A1:2010+A12:2011</li> <li>EN 55022:2010</li> <li>EN 61000-3-2:2006+A1:2009+A2:2009</li> <li>EN 61000-3-3:2008</li> <li>EN 55024:2010</li> <li>Directiva EMC 2004/108 / CE</li> </ul>